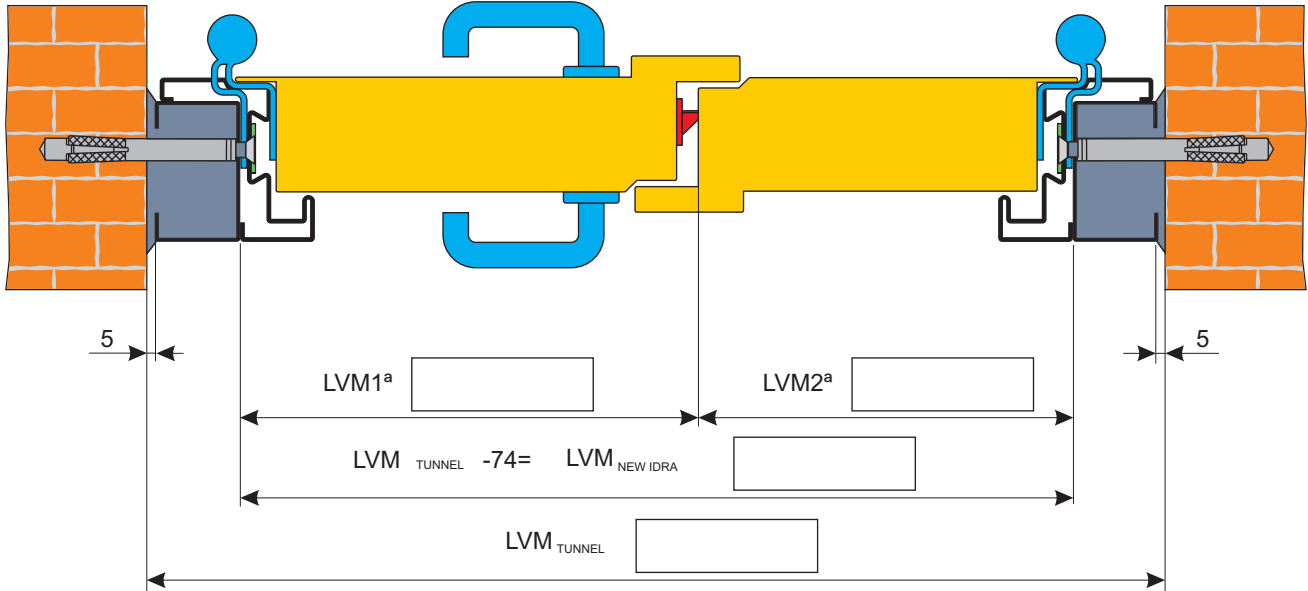
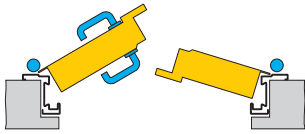


COUPE HORIZONTALE

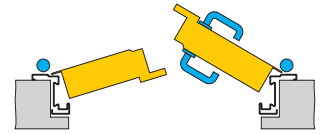


Pour le sens d'ouverture, cocher la case correspondante

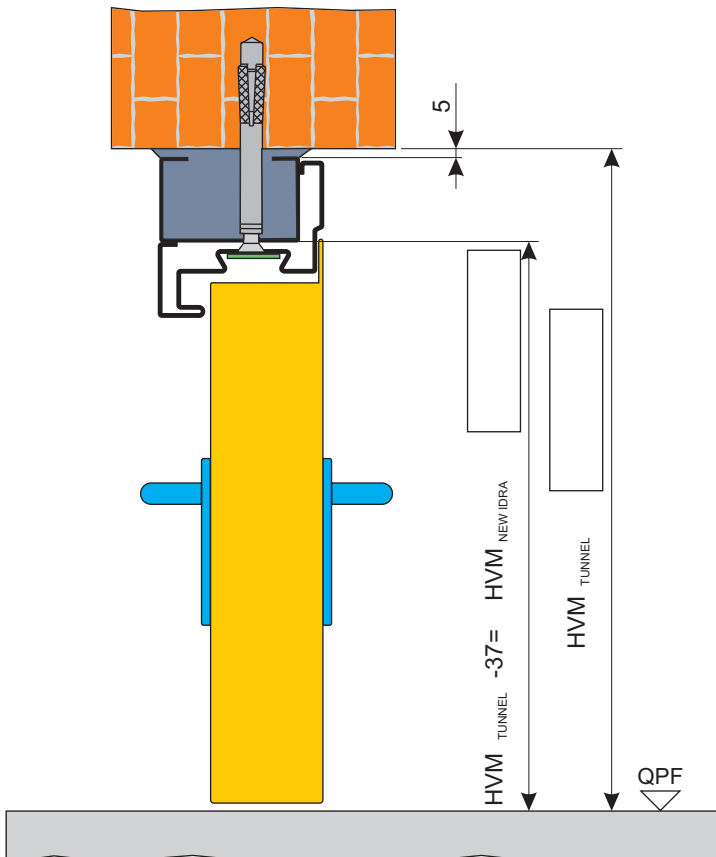


**POUSSANTE
GAUCHE**

**POUSSANTE
DROITE**



COUPE VERTICALE



CACHET + VISA