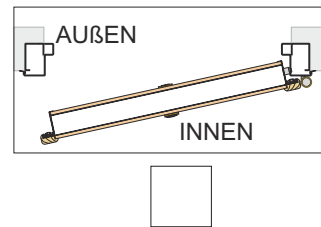
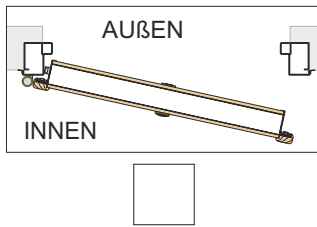
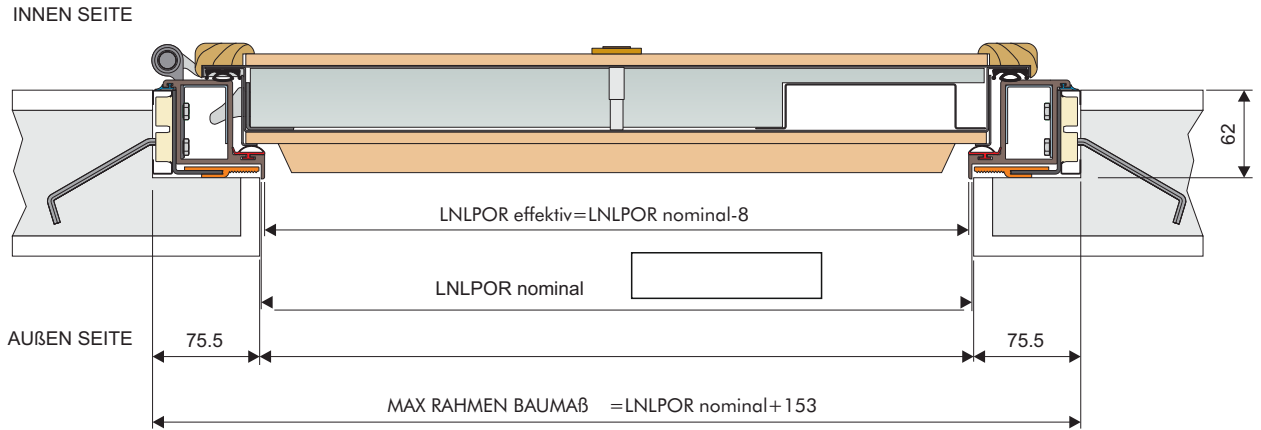
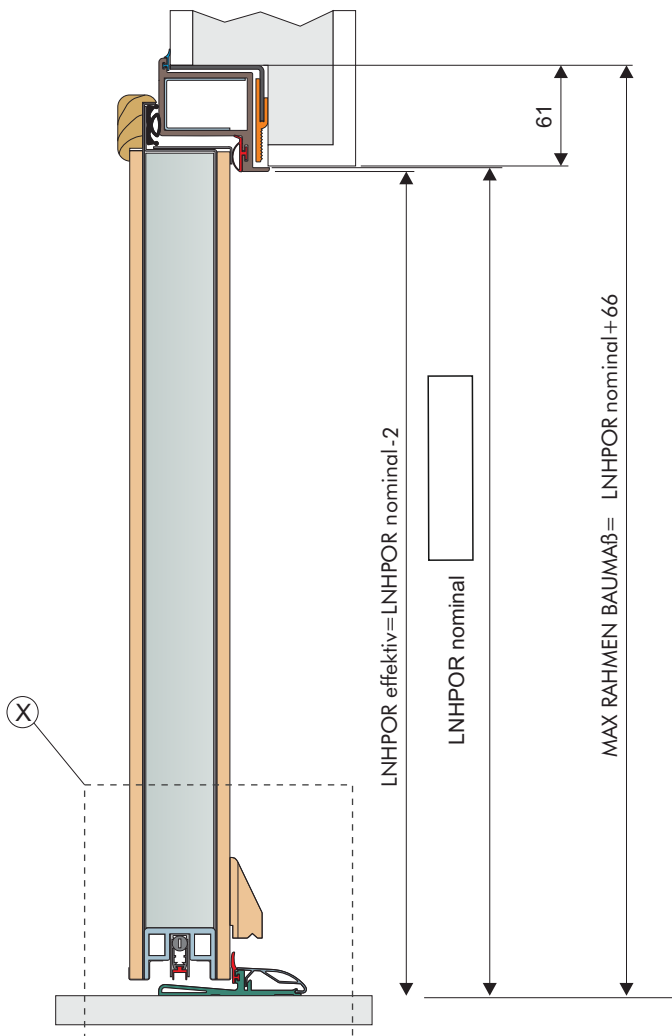


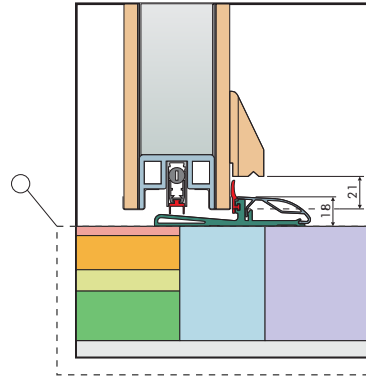
**HORIZONTALSCHNITT**



**VERTIKALSCHNITT**



Besonderheit X



TÜR MODELL

STEMPEL+ VISA

**BEKLEIDUNGSMODELL**

INNEN	ART. NR :
AUßEN	ART. NR :