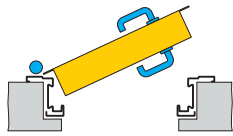
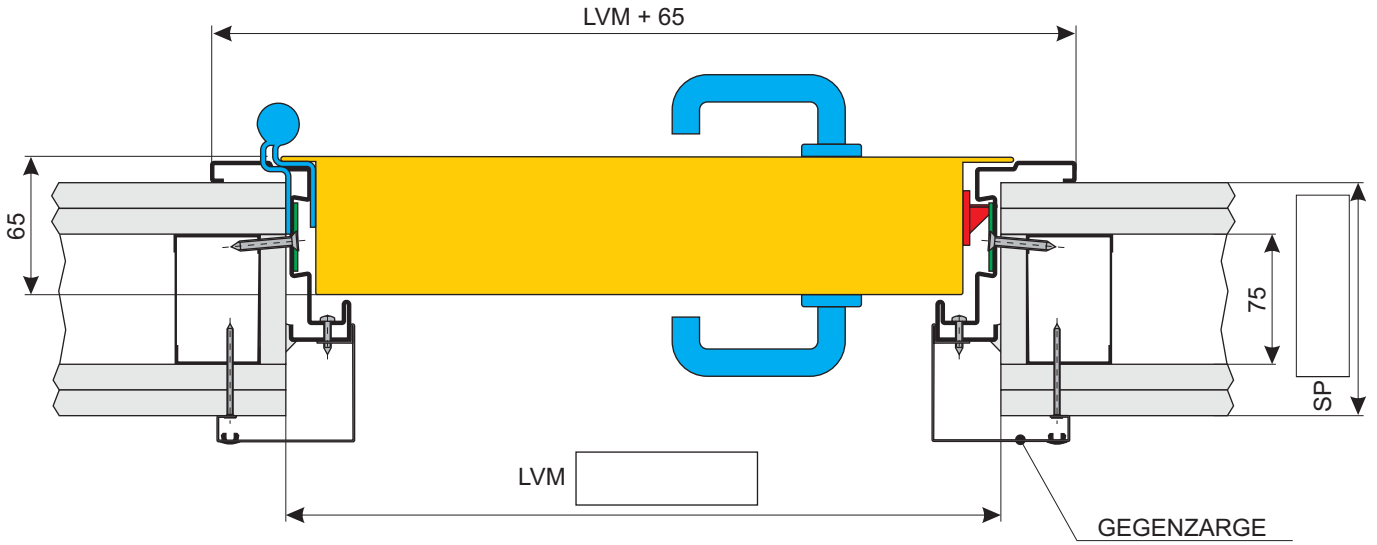


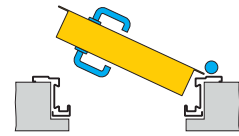
Auftrag Nr. _____ Position _____

HORIZONTALSCHNITT

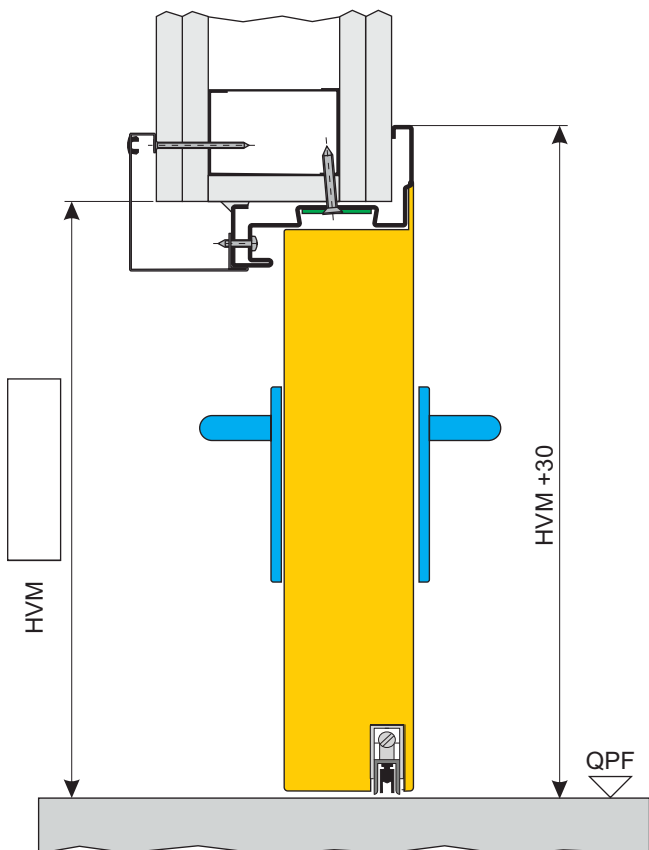


DIN
RECHTS

DIN
LINKS



VERTIKALSCHNITT



STEMPEL + VISA