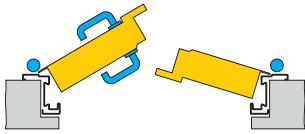
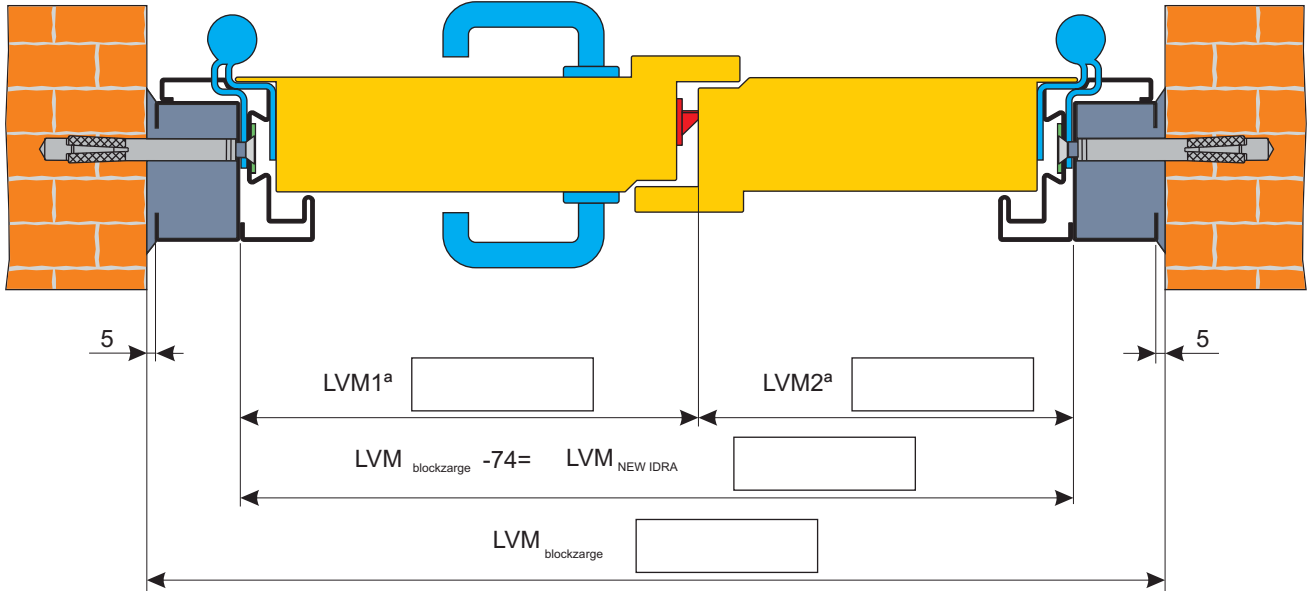


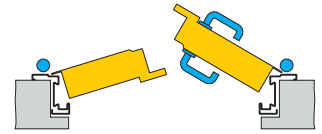
Auftrag Nr. _____ Position _____

HORINTONALSCHNITT

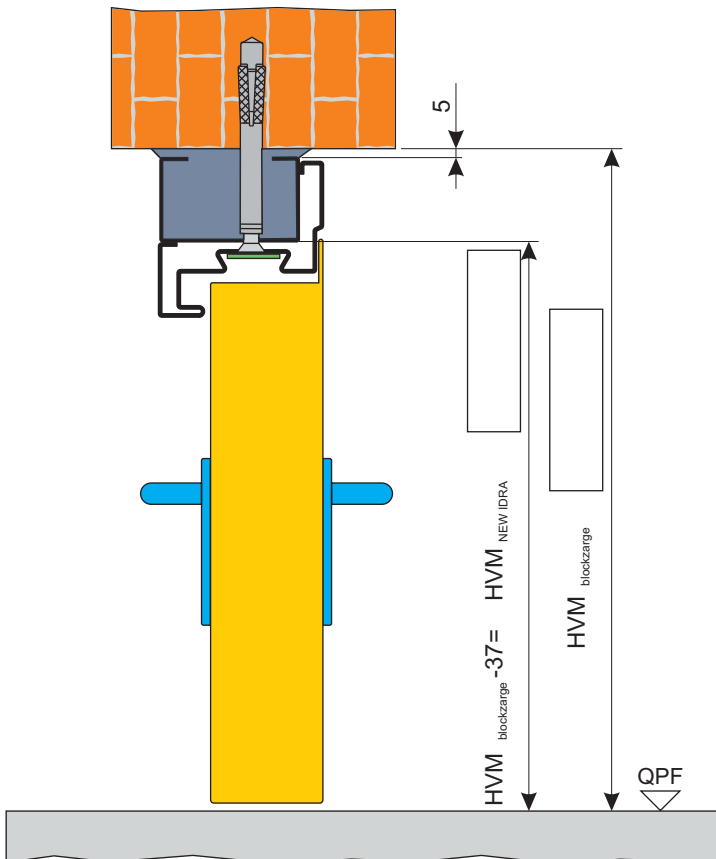


DIN
RECHTS

DIN
LINKS



VERTIKALSCHNITT



STEMPEL+ VISA